

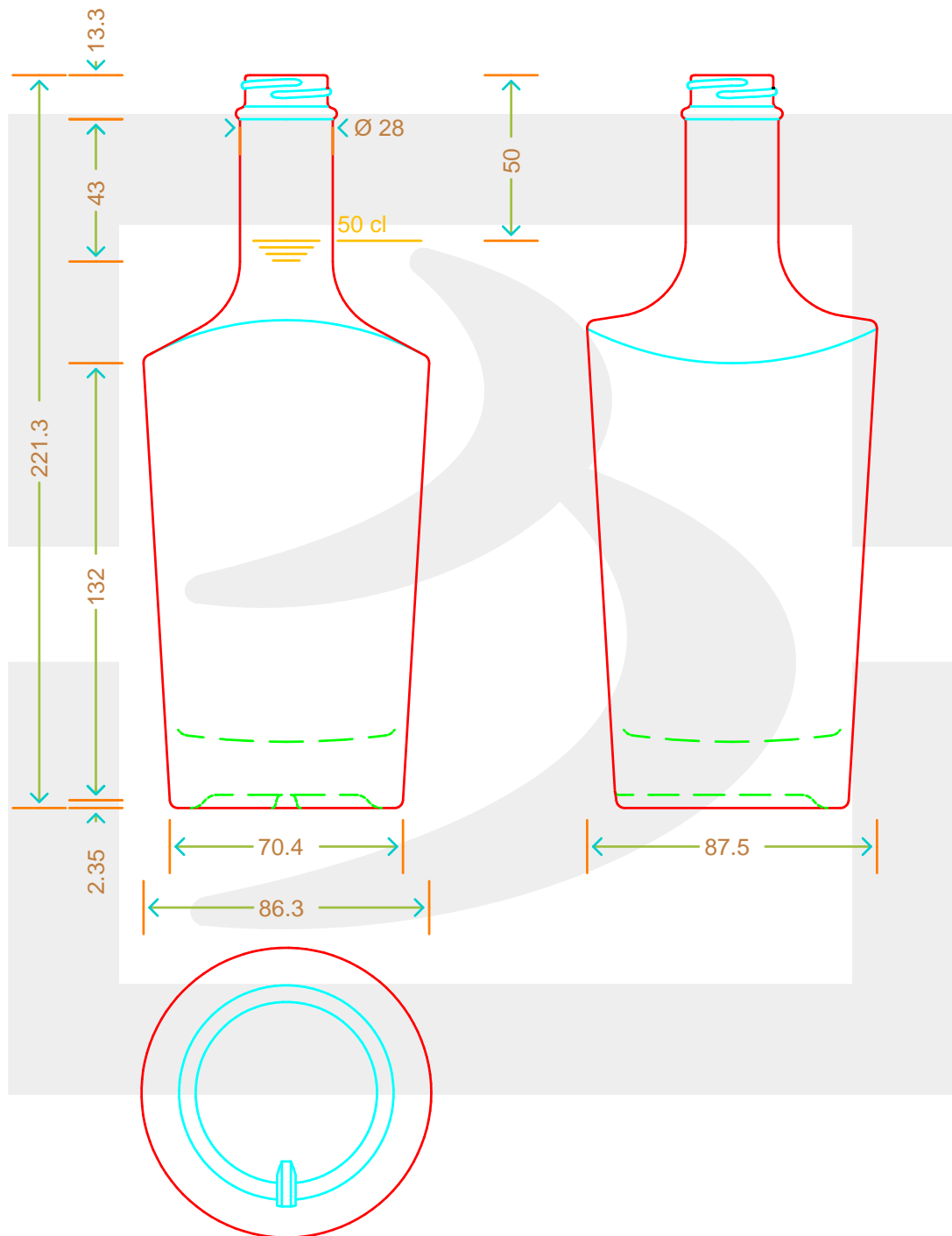
ARTICOLO / ITEM

BOT. DECANTER LOLA 500 GPI 400/28\$*

Colore : BIANCO EXTRA
Color : BIANCO EXTRA



berlinpackaging.eu



MODELLO DEPOSITATO - PATENTED

Il disegno è puramente indicativo e non vincolante - Berlin Packaging Italy S.p.A. non assume garanzia od obbligazione alcuna per l'utilizzo del presente disegno nè per le informazioni in esso riportate
This drawing is approximate and not binding - Berlin Packaging Italy S.p.A. does not assume any guarantee or obligation for use of this drawing or for information contained therein

Capacità R.B. (c.c.):	517	Peso vetro (gr):	600
Brimful capacity (c.c.):		Glass weight (gr):	
Altezza tot. (mm):	221.3	Bocca:	GPI
Total height (mm):		Finish:	
Diametro corpo (mm):	87.5	Min. foro passante (mm):	
Body diameter (mm):		Minimum through bore (mm):	
Resistenza a pressione (bar):	-	Scala:	1:1
Pressure resistance (bar):		Scale:	

Per ulteriori informazioni tecniche contattare il referente commerciale
For full technical details please contact sales representative

COD. ARTICOLO / ITEM CODE
16295D2

Data ultimo aggiornamento / Last update: 23/11/2021
Origine / Source: 16295