

ARTICOLO / ITEM

DIFF P CIL NERO D50 H40 R

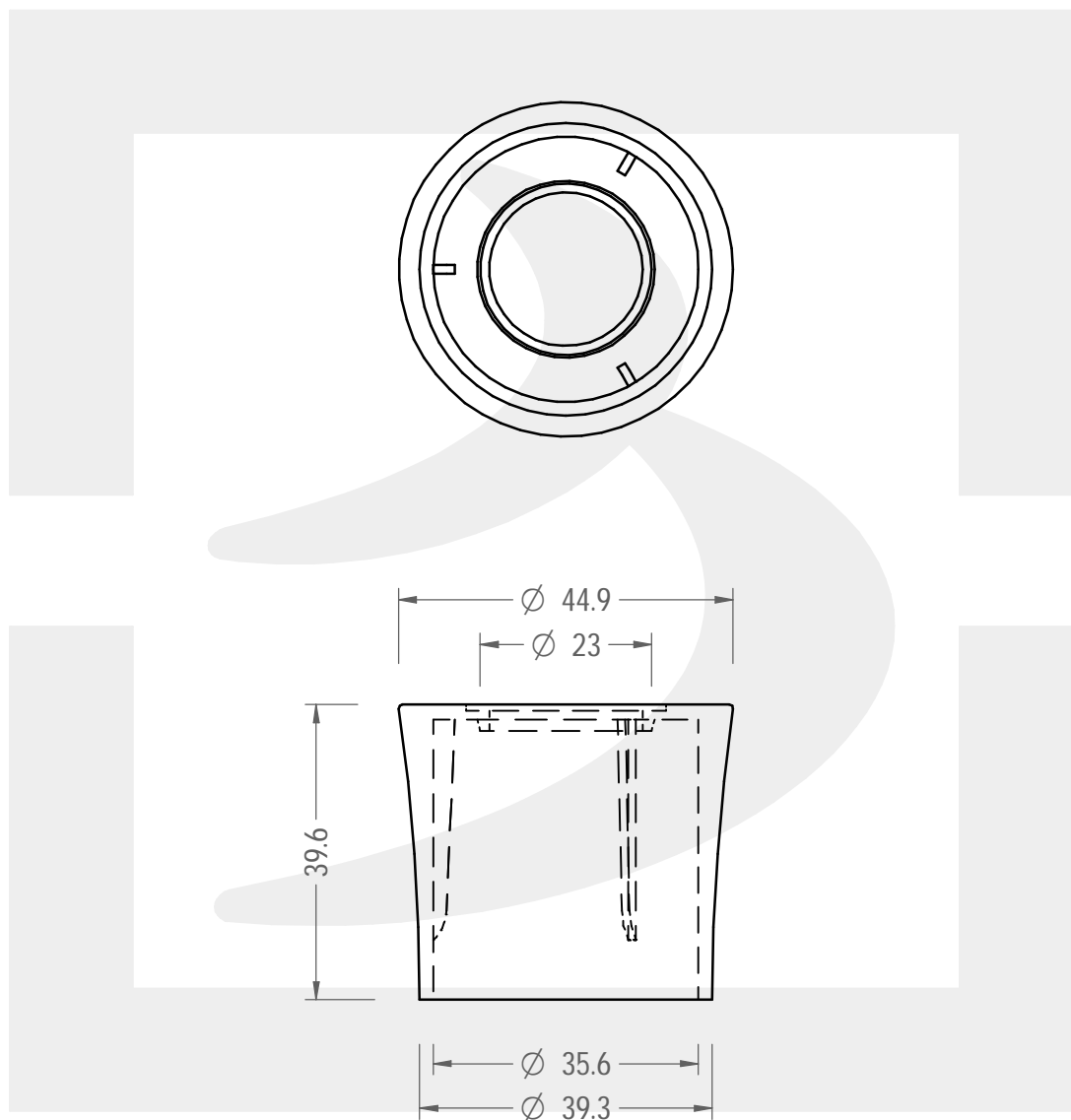
Colore :

Color : .



bruni glass

berlinpackaging.eu



Il disegno è puramente indicativo e non vincolante - Berlin Packaging Italy S.p.A. non assume garanzia od obbligazione alcuna per l'utilizzo del presente disegno nè per le informazioni in esso riportate
This drawing is approximate and not binding - Berlin Packaging Italy S.p.A. does not assume any guarantee or obligation for use of this drawing or for information contained therein

Capacità R.B. (c.c.):	0.000	Peso vetro (gr):	0.000
Brimful capacity (c.c.):	0.000	Glass weight (gr):	0.000
Altezza tot. (mm):	0.000	Bocca:	FASCETTA
Total height (mm):	0.000	Finish:	
Diametro corpo (mm):	0.000	Min. foro passante (mm):	
Body diameter (mm):	0.000	Minimum through bore (mm):	
Resistenza a pressione (bar):	-	Scala:	1:1
Pressure resistance (bar):	-	Scale:	1:1

Per ulteriori informazioni tecniche contattare il referente commerciale
For full technical details please contact sales representative

COD. ARTICOLO / ITEM CODE
24945B3

Data ultimo aggiornamento / Last update: 10/11/2021
Origine / Source: 24945